

モータ単体

φ25mm/3W



モータ価格

モータ機種名	価格(円) 5%消費税込み
DME25BA	882
DME25BB	882

新製品対応モータ

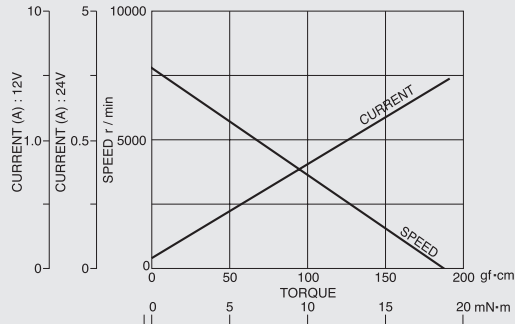
DMN29

詳細はB-4ページへ

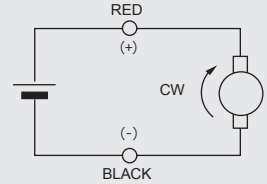
■標準仕様(ギヤヘッド付共通)

出力 W	電圧 V	トルク		電流 A	回転速度 r/min	無負荷		停動トルク		質量 g	モータ機種名 □:標準在庫品
		mN・m	gf・cm			電流 A	回転速度 r/min	mN・m	gf・cm		
3	12	4.9	50	0.47	5800	0.07	8000	17.7	180	55	DME25BA
3	24	4.9	50	0.23	5800	0.04	8000	17.7	180	55	DME25BB

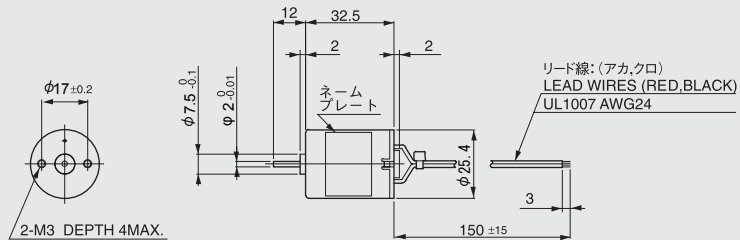
■トルクスピード・電流特性曲線



■結線方法



■外形図

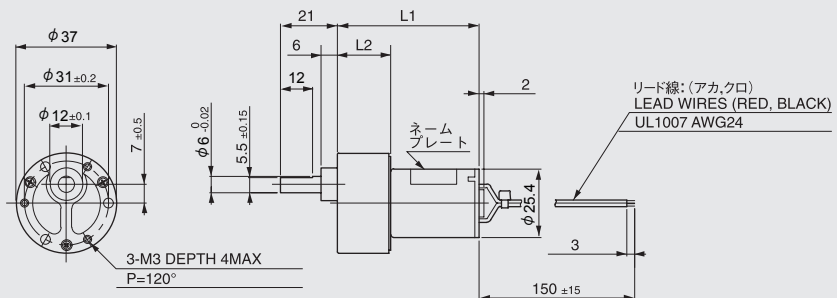


■許容トルク

モータ機種名	減速比分母	10 18 20 30 50 60 75 100 120 150 180 200 250 300 400 500 600																
		回転速度 r/min	580	322	290	193	116	96.6	77.3	58	48.3	40.1	35.2	32.5	27.2	23.3	17.9	14.6
DME25B36G□A DME25B36G□B	許容トルク	N・m	0.04	0.068	0.071	0.1	0.15	0.18	0.23	0.32	0.34	0.39	0.39	0.39	0.39	0.39	0.39	0.39
		kgf・cm	0.4	0.65	0.73	1.1	1.6	1.9	2.4	3.3	3.5	4.0	4.0	4.0	4.0	4.0	4.0	4.0

- 色部分のギヤヘッドの出力軸回転方向はモータ軸の回転方向と逆になります。
- 機種名の口部には減速比をご指定ください。

■外形図



減速比分母	L1 mm	L2 mm	質量 g
10	52.3	19.8	160
18~30	54.8	22.3	
50~100	57.3	24.8	
120~300	59.8	27.3	180
400~600	62.3	29.8	

準標準品

ギヤヘッド付

36Gタイプ

間欠駆動用ギヤヘッド

φ37mm



モータ価格

モータ機種名	価格(円) 5%消費税込み
DME25B36G10A	2,090
DME25B36G18A, 20A	2,342
DME25B36G30A~100A	2,625
DME25B36G120A~300A	2,825
DME25B36G400A~600A	3,087
DME25B36G10B	2,090
DME25B36G18B, 20B	2,342
DME25B36G30B~100B	2,625
DME25B36G120B~300B	2,825
DME25B36G400B~600B	3,087

標準品

ギヤヘッド付

43Gタイプ

間欠駆動用ギヤヘッド
□43mm



モータ価格

モータ機種名	価格(円) 5%消費税込み
DME25B43G10A	1,953
DME25B43G18A, 20A	2,205
DME25B43G30A~100A	2,499
DME25B43G120A~300A	2,699
DME25B43G400A~600A	2,961
DME25B43G10B	1,953
DME25B43G18B, 20B	2,205
DME25B43G50B~100B	2,499
DME25B43G120B~300B	2,699
DME25B43G400B~600B	2,961

ギヤヘッド別売

6DGタイプ

□61mm



●モータとギヤヘッドは別々に組み合わせてご注文ください。

モータ価格

モータ機種名	価格(円) 5%消費税込み
DME25B6HPA	1,103
DME25B6HPB	1,103

ギヤヘッド価格

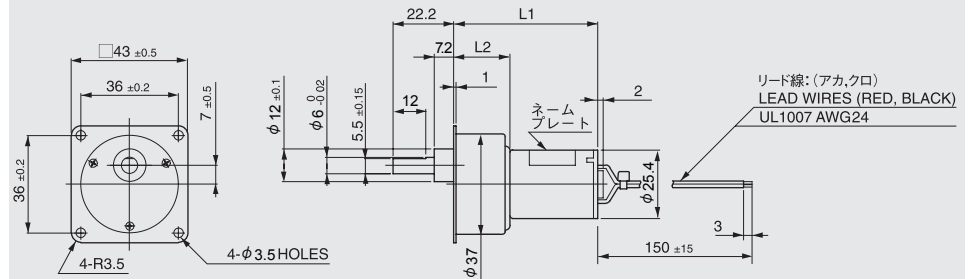
ギヤヘッド機種名	価格(円) 5%消費税込み
6DG5~6DG15	1,659
6DG25~6DG100	1,827
6DG150~6DG450	1,985
6DG500~6DG1800	2,100

許容トルク

モータ機種名	減速比分母	10	18	20	30	50	60	75	100	120	150	180	200	250	300	400	500	600
DME25B43G□A DME25B43G□B	回転速度 r/min	580	322	290	193	116	96.6	77.3	58	48.3	40.1	35.2	32.5	27.2	23.3	17.9	14.6	12.4
	許容トルク	N·m	0.04	0.068	0.071	0.1	0.15	0.18	0.23	0.32	0.34	0.39	0.39	0.39	0.39	0.39	0.39	0.39
		kgf·cm	0.4	0.65	0.73	1.1	1.6	1.9	2.4	3.3	3.5	4.0	4.0	4.0	4.0	4.0	4.0	4.0

- 色部分のギヤヘッドの出力軸回転方向はモータ軸の回転方向と逆になります。
- 機種名の口部には減速比をご指定ください。

外形図



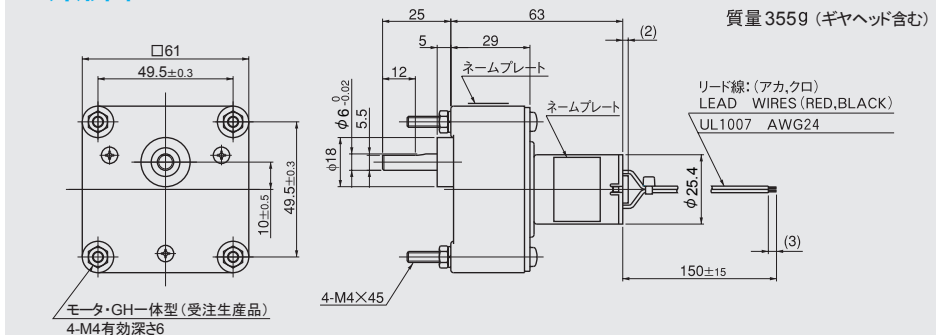
減速比分母	L1 mm	L2 mm	質量 g
10	50.8	18.3	160
18~30	53.3	20.8	
50~100	55.8	23.3	
120~300	58.3	25.8	
400~600	60.8	28.3	

許容トルク

モータ機種名	減速比分母	5	12.5	15	25	30	50	75	100	150	180	250	300	450	500	750	900	1800
DME25B6HPA+6DG□ DME25B6HPB+6DG□	回転速度 r/min	580	322	290	193	116	96.6	77.3	58	48.3	40.1	35.2	32.5	27.2	23.3	17.9	14.6	12.4
	許容トルク	N·m	0.04	0.068	0.071	0.1	0.15	0.18	0.23	0.32	0.34	0.39	0.39	0.39	0.39	0.39	0.39	0.39
		kgf·cm	0.4	0.65	0.73	1.1	1.6	1.9	2.4	3.3	3.5	4.0	4.0	4.0	4.0	4.0	4.0	4.0

- 色部分のギヤヘッドの出力軸回転方向はモータ軸の回転方向と逆になります。
- 機種名の口部には減速比をご指定ください。
- 減速比1/150以下では、回転速度が上表の値より下がる場合があります。回転速度を重視した使用の場合は、ご相談ください。

外形図



[注意]

- 6DG ギヤヘッドの取り付け穴は、φ4.5mm 貫通穴とM4×6mm タップ穴の2種類があります。
- φ4.5mm 貫通穴タイプは在庫部品です。お求めになる場合は、モータとギヤヘッドを別々に下記要領でご発注ください。
- (例) ピニオン軸モータ + ギヤヘッド
DME25B6HPB + 6DG□
- M4×6mm タップ穴は特注品で、モータとギヤヘッドを組み付けた一体品で納入されます。お求めになる場合は、下記要領でご発注ください。
- (例) DME25B6H□B

標準品

Lタイプギヤヘッド付 (間欠駆動用)

外形寸法 mm	出力 W	電圧 V	電流 A	モータ機種名	モータ価格(円) 5%消費税込み
38(W)×100(H)×49.3(D)	3	12	0.47	DME25BL□A	1,932
38(W)×100(H)×49.3(D)	3	24	0.23	DME25BL□B	1,932

※減速比分母□: 30, 50, 120, 150, 200, 255